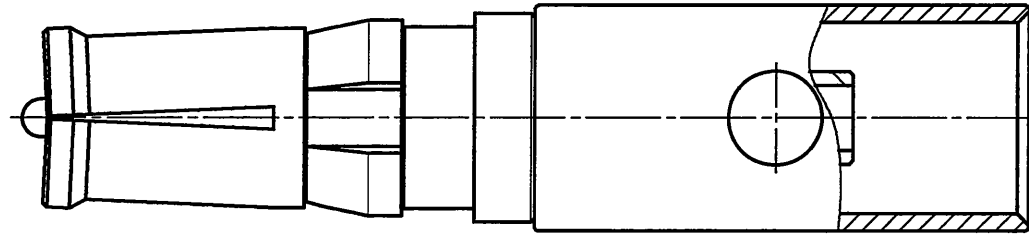


90ZE01JS
(DRAWING NO.) 台番図

版数 REV.	年月日 DATE	DCN NO.	変更内容 DESCRIPTION	製図 DR.	担当 CHK.	査閲 APPD.	承認 APPD.

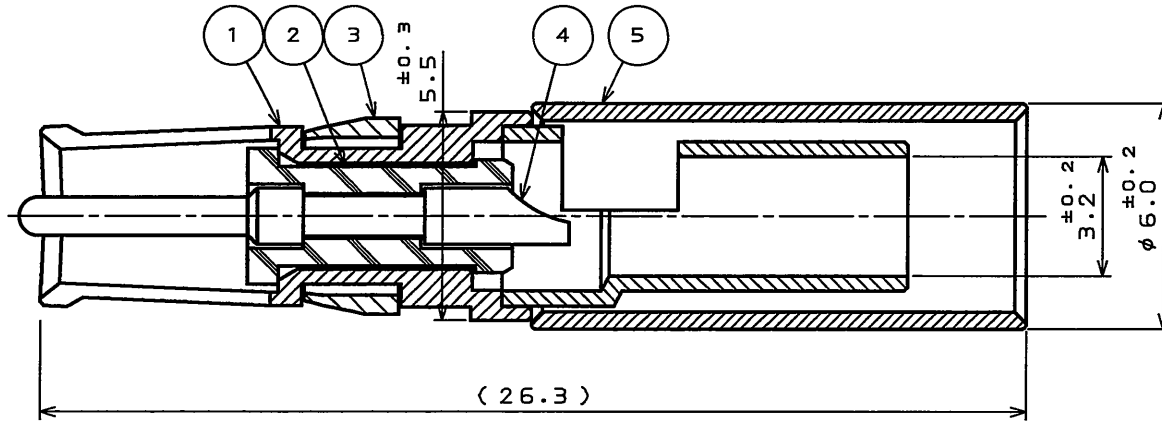


仕様

耐電圧 AC 1250V r.m.s 1分間
絶縁抵抗 DC 500V(5000MΩ以上)

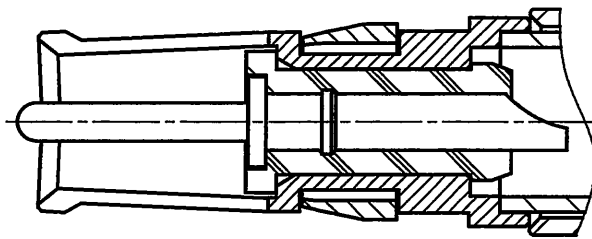
備考

本コンタクトは半田タイプです。
引抜工具 CET-C6B (T73-8参照)
コンタクトの取扱説明書はT73-10を参照

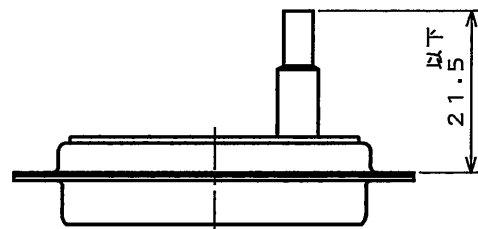


- 注1.仕上 ; ニッケル上金めっき
2.外部スリーブは、添付品である。
3.使用ケーブルについては以下の通りとする。

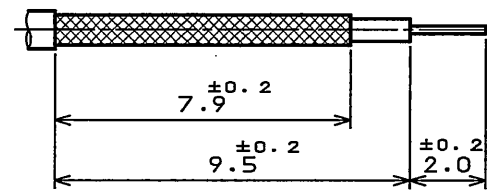
品名	使用ケーブル	
	旧	新
DM53742-5004R	195/U	180B/U
	58/U	58B/U



[別途形状]



コネクタ組込み図



線剥き長さ図

符号 NO.	名称 DESCRIPTION	個数 QTY.	材料 MATERIAL	仕上 FINISH	備考 REMARKS
5	外部スリーブ	1	銅合金	金めっき	添付品
4	コンタクト	1	銅合金	金めっき	X
3	リティニグリング	1	銅合金	銀めっき	
2	インシュレータ	1	テフロン	—	
1	ボディ組立	1	銅合金	金めっき	

仕様書 (SPECIFICATION) JACS-1045-14	第1版 (ORIGINAL DATE) 2005.7.13	尺度 (SCALE) 5:1	シリーズ (SERIES) D-sub	日本航空電子工業株式会社 JAPAN AVIATION ELECTRONICS INDUSTRY, LTD.
公差 (GENERAL TOLERANCE) 寸法 (DIMENSION) 角度 (ANGLES)	製図 DR.	名称 (TITLE) DM53742-5004R (ストレート型半田タイプ)		
担当者 CHK. 高木(洋)	担当 CHK. 高木(洋)	質量 (MASS)		図面番号 (DRAWING NO.) SJ103206
査閲 APPD.	承認 APPD.	品質 (QUALITY)		版数 (REV.) 1

DOF-0-212E(03.08)

1.仕上 ; ニッケル上金めっき