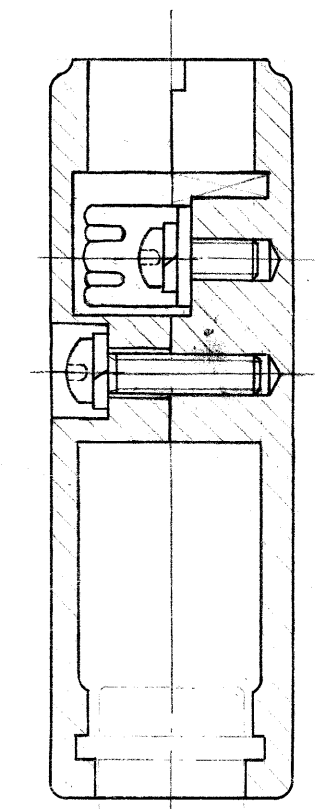
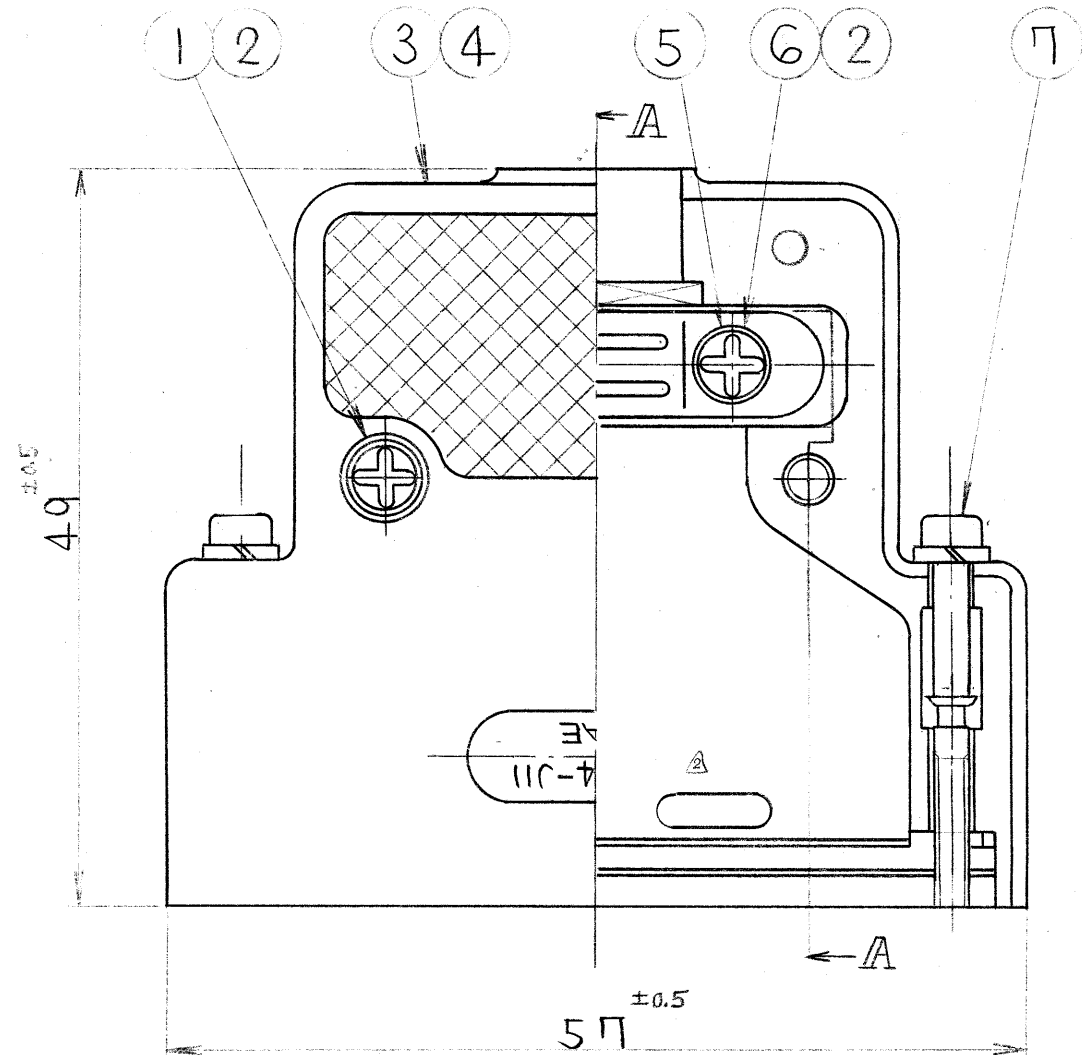


8508101S

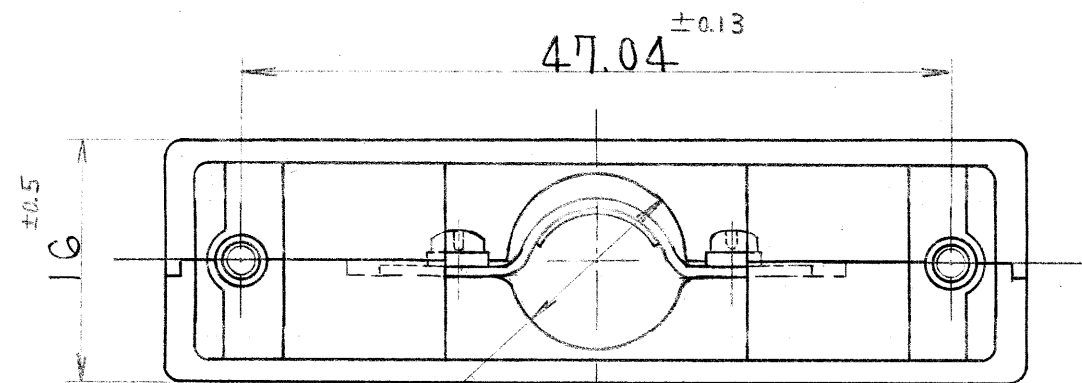
異図

| 版数 | 年月日      | DCN NO. | 詳細         | 製図 | 担当 | 査閲 | 承認 |
|----|----------|---------|------------|----|----|----|----|
| 2  | 58.11.28 | 16929   | 材料変更       | 不  | 田  | 西  | 金  |
| 3  | 61.1.16  | 19597   | 嵌合固定ネジ変更   |    | 林  | 西  | 金  |
| 4  | 93.7.21  | 31751   | クランプ取付ネジ変更 | 加藤 | 石  | 西  | 金  |



断面A-A コネクタ

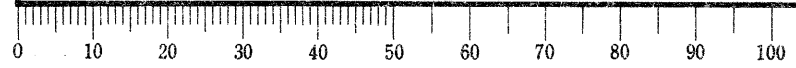
注. 適用ケーブルを範囲はMINφ9~MAXφ11.5迄  
入ル。尚ケーブル全に付テハシールドヲ折り返シタ  
時1寸法ヲ示ス。



| 符号 | 名称           | 材料       | 仕上        | 個数     |
|----|--------------|----------|-----------|--------|
| 7  | バネ座金<br>ネジ本体 | 鋼<br>鋼   | ニッケルメッキ   | 2<br>2 |
| 6  | 十字穴付ナベ小ネジ    | 鋼        | ニッケルメッキ   | 2      |
| 5  | クランプサドル      | 鋼        | ニッケルメッキ   | 1      |
| 4  | フード (下)      | アルミダイカスト | 梨地ニッケルメッキ | 1      |
| 3  | フード (上)      | アルミダイカスト | 梨地ニッケルメッキ | 1      |
| 2  | バネ座金         | 鋼        | ニッケルメッキ   | 4      |
| 1  | 十字穴付ナベ小ネジ    | 黄銅       | ニッケルメッキ   | 2      |

|                                    |                                 |                  |     |                  |           |  |
|------------------------------------|---------------------------------|------------------|-----|------------------|-----------|--|
| 特に指定のない限り、鋭い角やかえりは除去すること。<br>一般仕上  | 仕様書                             | 第1版<br>58年3月/日   | 三角法 | 尺<br>寸<br>量      | 個<br>数    | 本<br>社<br>工<br>業<br>株<br>式<br>有<br>限<br>公<br>司<br>昭<br>島<br>事<br>業<br>所<br>東<br>京<br>都<br>昭<br>島<br>市<br>中<br>神<br>町 |
| 一般公差<br>特に指定がなければ<br>CTS-4100 による  | 組立図番                            | 製<br>図<br>小<br>松 |     | 名<br>称           | DB-C4-J11 | この図面及びこの図面の<br>関連資料は日本航空電子<br>工業株式会社の承認がな<br>い限り製作及び写図を禁<br>じます。   |
| 寸法<br>±<br>× ±0.5<br>×× ±<br>××× ± | 角度<br>× ±<br>×.× ±<br>偏心率<br>以内 | 材<br>料           |     | シ<br>リ<br>ー<br>ズ | D-Sub     | 図<br>番   |
|                                    |                                 | 仕<br>上           |     |                  |           | SJ 018058  |
|                                    |                                 | 処<br>理           |     |                  |           |  |

DCF-039C



用紙サイズ A3