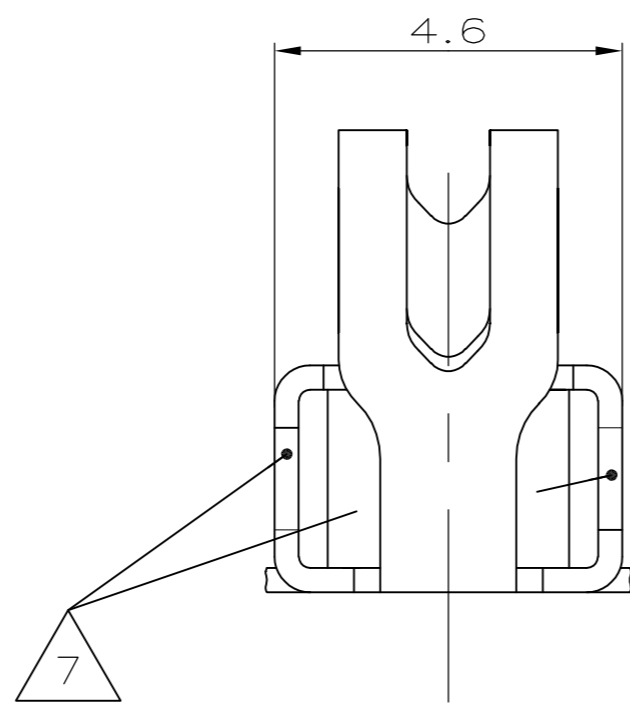
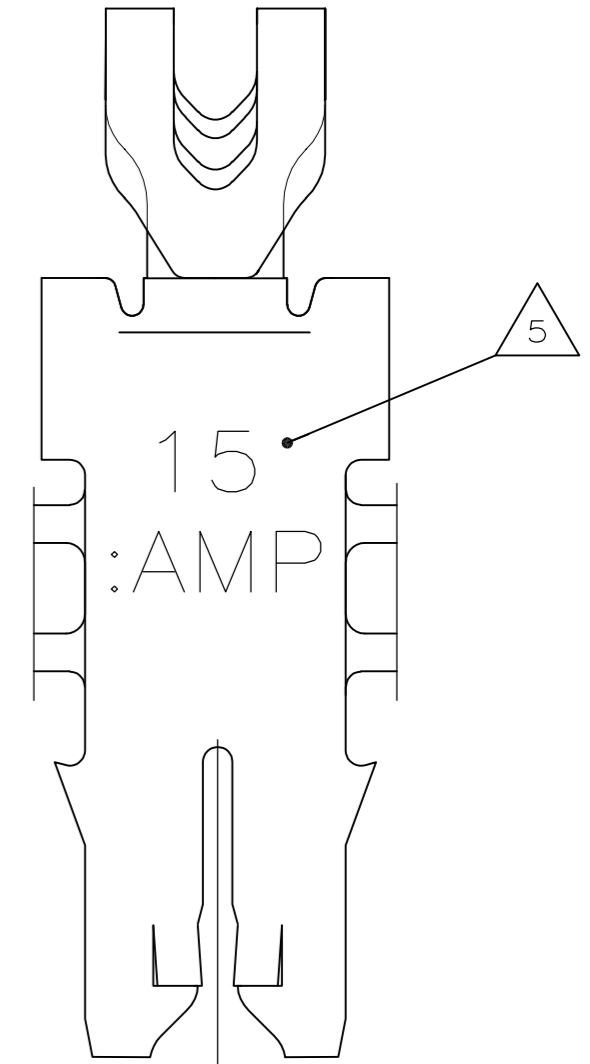
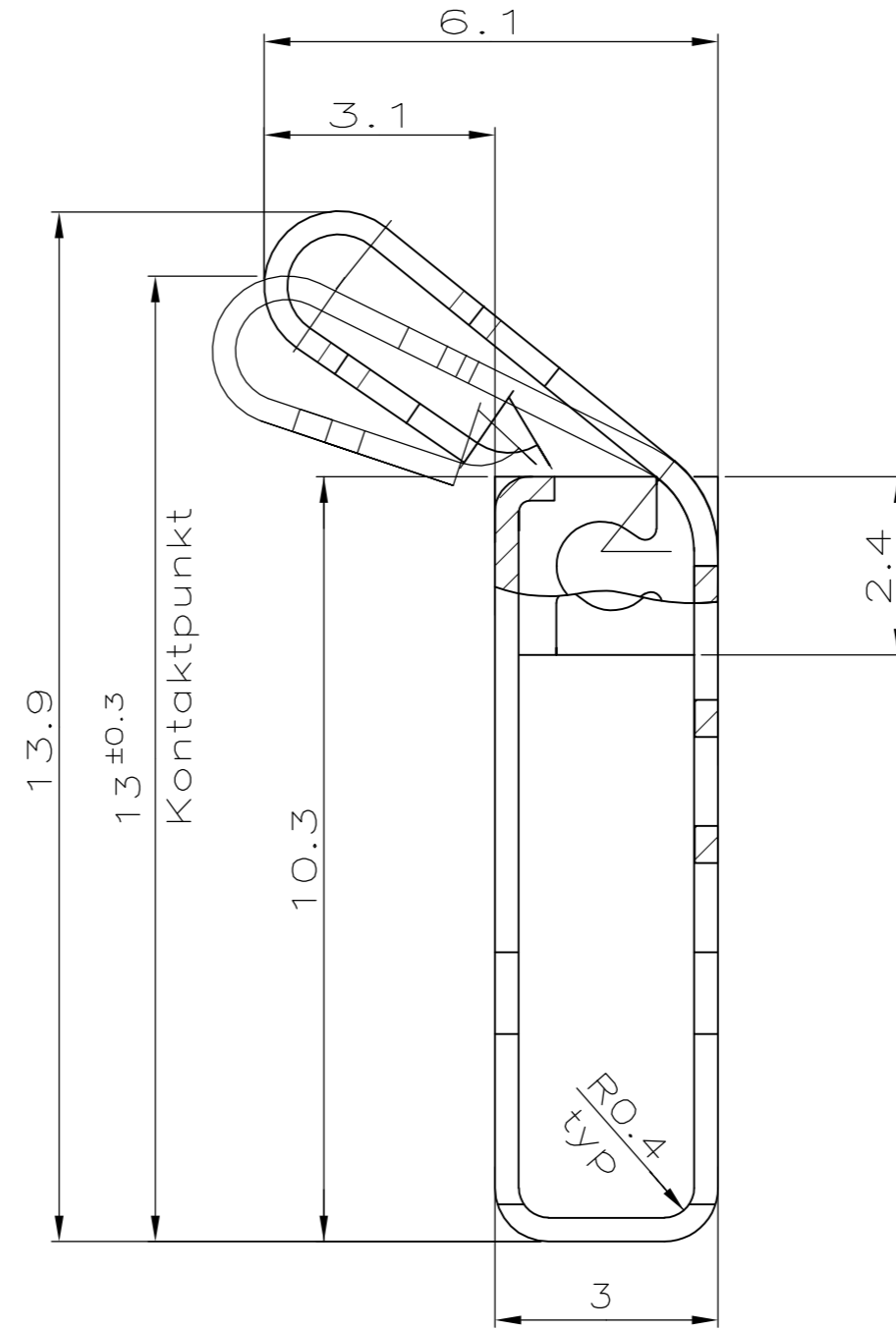
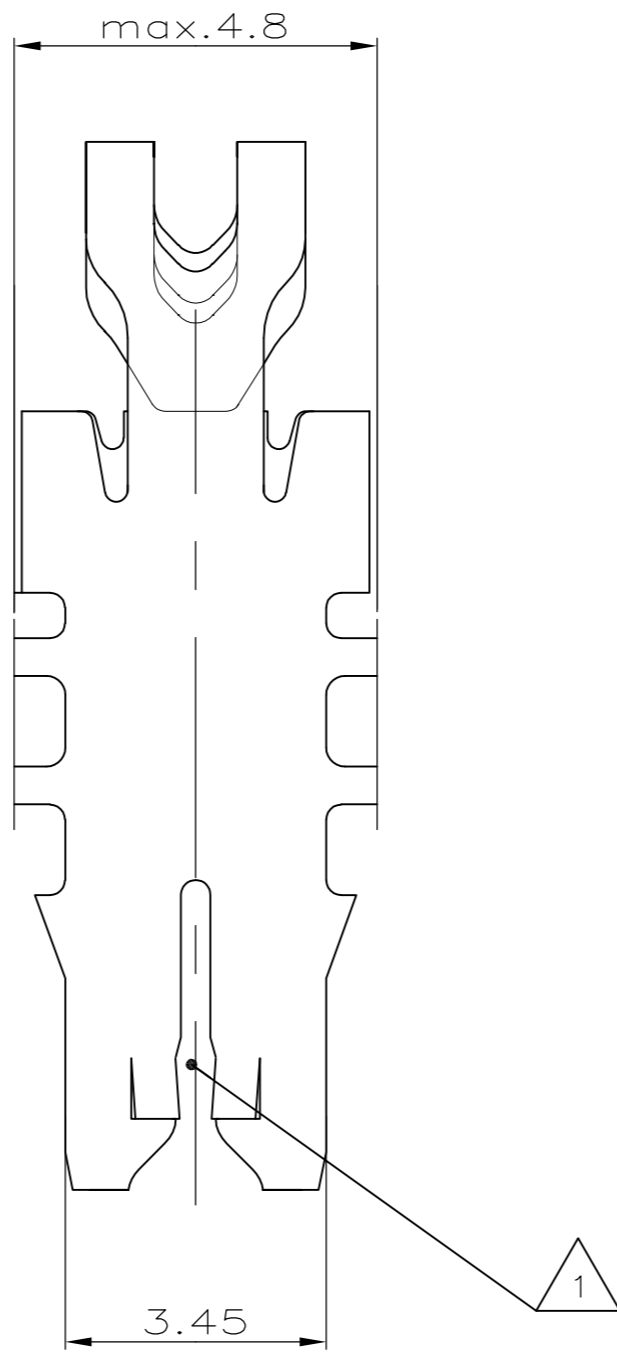
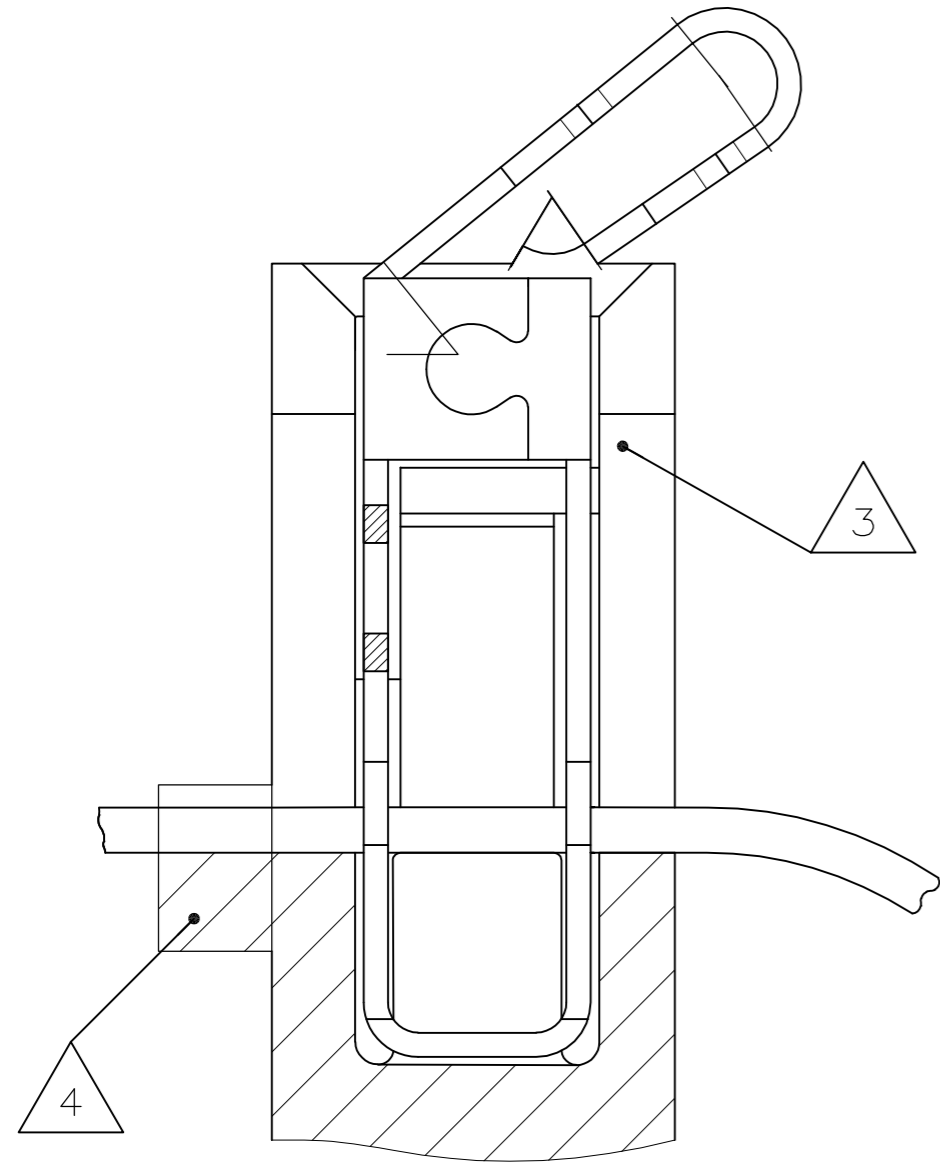


THIS DRAWING IS UNPUBLISHED.  
 VERTRAULICHE UNVERÖFFENTLICHTE ZEICHNUNG  
 © COPYRIGHT - 97 -

RELEASED FOR PUBLICATION  
 FREI FÜR VERÖFFENTLICHUNG  
 ALL RIGHTS RESERVED.  
 ALLE RECHTE VORBEHALTEN

LOC		DIST		REVISIONS			DATE	DWN	APVD
IR		-		P	LTR	DESCRIPTION			
				ÄNDERUNGEN					
				BESCHREIBUNG					
		A1		Neues Zeichnungsformat			19.06.98	Hoff	Pl.
		A2		-2 VERSION ADDED AS PRELIMINARY			15APR14	PKS	RRP

Kontakt im eingebauten Zustand



- 7 max. Auflagefläche für Stromübertragung zum Verbacken 2.4mm<sup>2</sup>
- 6. Material 0.32mm dick
- 5 Kennziffer für Drahtgrößenbereich (15)
- 4 Bereich wird beim Kontaktieren abgetrennt
- 3 Kammer nach Zchnng. 96-52884-70 Rev. 1
- 2. Einsatz Temperatur incl. Stromerwärmung 120° C Kurzzeitig (max. 10 min.) 140° C
- 1 Kontakt geeignet für: Lackdraht, Einzeldraht Ø0.60...0.80mm

PRELIMINARY	969125-2	1	CuNiSi	VERZINNT
	969125-1	A	CuNiSi	VORVERZINNT
CUSTOMER PN	PN	REV	MATERIAL	FINISH

THIS DRAWING IS A CONTROLLED DOCUMENT. DIESE ZEICHNUNG IST EIN KONTROLLIERTES DOKUMENT.		DWN Tongi 17.12.96	<b>STE</b> TE Connectivity	
DIMENSIONS: MASSENHETEN mm		CHK Ploßner 17.12.96		
TOLERANCES UNLESS OTHERWISE SPECIFIED: ALLGEMEINTOLERANZEN		APVD -	NAME	
0 PLC ± - 1 PLC ± 0.2 2 PLC ± - 3 PLC ± - 4 PLC ± - ANGLES / WINKEL ± - FINISH / OBERFLAECHE / FARBE		PRODUCT SPEC PRODUKTSPEZ. -	MAG-MATE TERMINAL MIT AUßENLIEGENDER KONTAKTFEDER	
MATERIAL		APPLICATION SPEC. VERÄBERUNGSSPEZ. -	SIZE A2	CAGE CODE 00779
		WEIGHT GEWICHT -	DRAWING NO. ZEICHNUNGS-NR. C=969125	RESTRICTED TO NUR FÜR
		CUSTOMER DRAWING / KUNDENZEICHNUNG	SCALE MASSTAB 10:1	SHEET BLATT 1 OF 1
			REV A2	