

IDENTIFICAZIONE RANGO FILO
(WIRE RANGE IDENTIFICATION)

SCALA NON IMPEGNATIVA
(DO NOT SCALE)
DIMENSIONI IN mm
(DIMENSIONS IN)

METRIC

PROIEZIONE EUROPEA
(EUROPEAN PROJECTION)

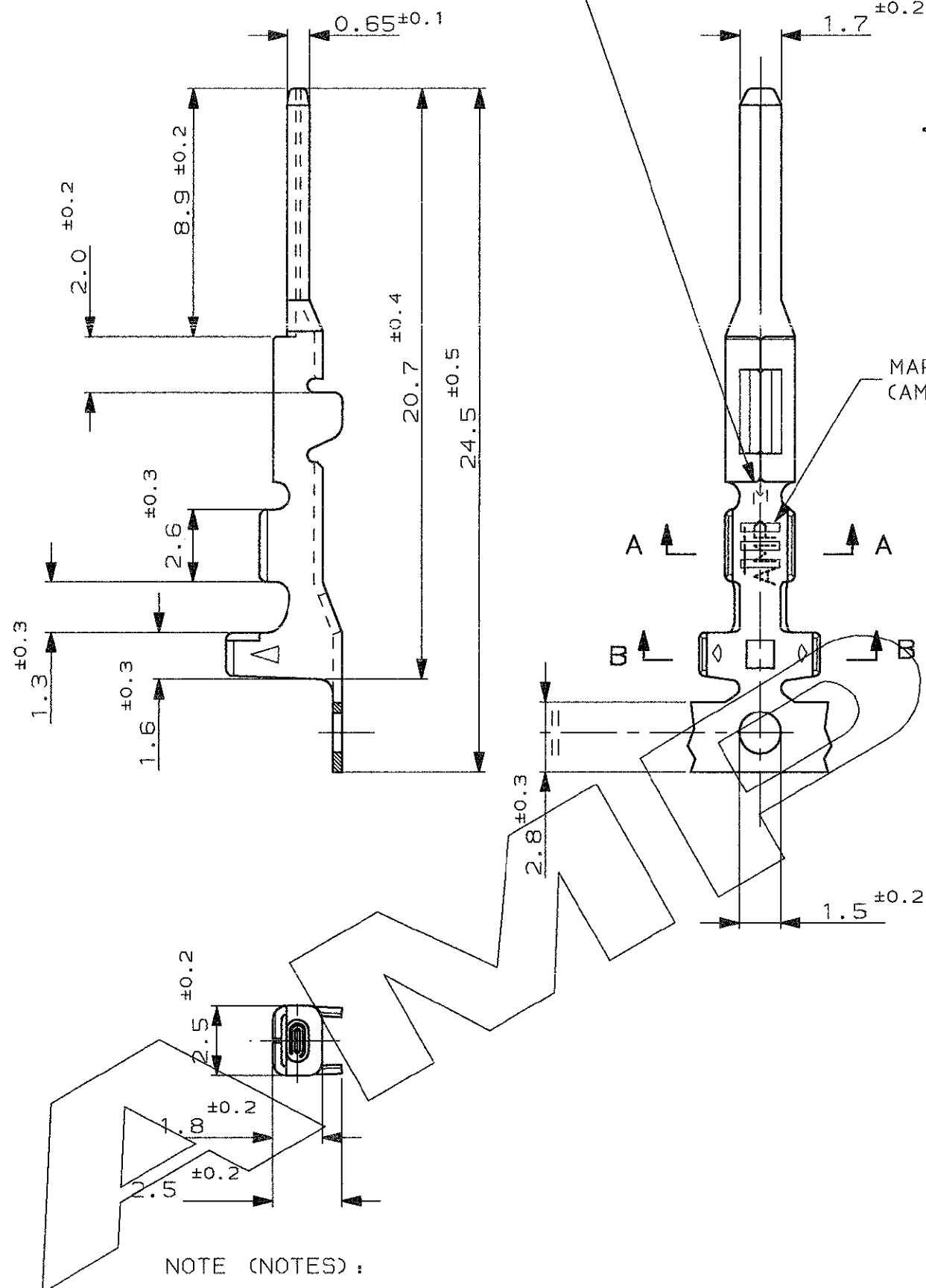
A

B

C

D

E



SENSO DI USCITA DALLA BOBINA
(DIRECTION OFF TOP OF REEL)

MARCHIO AMP
(CAMP TRADE MARK)

SEZIONE A-A
(SECTION A-A)

SEZIONE B-B
(SECTION B-B)

NOTE (NOTES):

- STATO DI FORNITURA: AVVOLTI SU BOBINA CON PASSO TRA TERMINALI DI 11.9±0.2 (ITEM IS SUPPLIED REELED ON CARTON REEL WITH STRIP PITCH=11.9±0.2mm)

PRE STAGNATO (PRE TIN)	OTTONE (BRASS)	282378-1
FINITURA / COLORE (FINISH / COLOUR)	MATERIALE (MATERIAL)	NUMERO (PART NUMBER)

CUSTOMER DWG. FOR REFERENCE ONLY DISEGNO PER CLIENTE SOLO PER RIFERIMENTO

THIS DRAWING IS UNPUBLISHED RELEASE FOR PUBLICATION 19

© COPYRIGHT 19 BY AMP INCORPORATED, HARRISBURG, PA. ALL INTERNATIONAL RIGHT RESERVED. AMP PRODUCTS MAY BE COVERED BY U.S. AND FOREIGN PATENT AND/OR PATENT PENDING

TOLLERANZE, SE NON DIVERSAMENTE SPECIFICATO (TOLERANCES, UNLESS OTHERWISE SPECIFIED)	DIAM. ISOLANTE (INS. DIA. RANGE)	RANGO FILO (WIRE RANGE)	SCALA (SCALE)
± 0.3	1.9 - 2.6	0.75-1.5mm ²	5:1

ANGOLI (ANGLES) ± 2°

DIS. R. MARTINI (DR.) 3 JUN 93

CONT. C. TARTARI (CHK) 4 JUN 93

DESCRIZIONE (DESCRIPTION) 070 SERIES MULTILOCK* TAB CONTACT

REV.	REVISIONI (REVISION RECORD)	DIS. (DR)	E. C. N.	DATA (DATE)
C	REVISED FOR ET00-0088-03	M.P.		9-06-93
A1	REVISED FOR ET00-0402-97	M.P.		5-10-97
A	IN PRODUCTION	R.M.	ET00-0083-93	
O	FIRST ISSUE	R.M.		

LOC.	SIZE	NUMERO (DWG NO)	REV.	FOGLIO (SHEET)
I	A3	C-282378	C	1 DI (OF) 1

DISTRIBUZIONE (PRINT DIST.)